

România
Județul Suceava
Primăria comunei Păltinoasa
Nr. 6260 din 31 iulie 2023

A N U N T

În conformitate cu prevederile Legii nr. 52/2003 privind transparența decizională în administrația publică, republicată, Primarul comunei Păltinoasa, județul Suceava, aduce la cunoștință publică:

Proiectul de hotărâre privind acordarea cu titlu gratuit a dreptului de uz și servitute, către S.C. DELGAZ GRID S.A., asupra unui teren situat în satul Capu Codrului, comuna Păltinoasa, județul Suceava și a dreptului de trecere aeriană, pentru execuția obiectivului “Realizare bransament electric aerian monofazat cu stâlp intermediar proiectat pe limita de proprietate”, beneficiar Simiușcă Maria, însoțit de Referatul de aprobare al primarului la acest proiect.

Persoanele fizice sau juridice pot depune în scris propuneri, sugestii sau opinii cu valoare de recomandare la proiectul de hotărâre mai sus-menționat până la data de **25 august 2023**, la sediul Primăriei comunei Păltinoasa - la secretarul general al comunei.

Secretar general al comunei,
Georgeta Corfală

P R O C E S - V E R B A L
Încheiat astăzi, 31 iulie 2023

Noi, Corfală Georgeta, secretarul general al comunei Păltinoasa și Olari Alina-Roxana Consilier superior în cadrul aparatului de specialitate al Primarului comunei Păltinoasa, am procedat azi, data de mai sus, la afișarea Anunțului împreună cu proiectul de hotărâre și Referatul de aprobare al primarului, arătat mai sus.

Afișarea s-a făcut la loc public și vizibil, la afișierul de la sediul Primăriei comunei Păltinoasa și pe site-ul Comunei Păltinoasa.

Drept pentru care am întocmit prezentul proces-verbal.

Secretar general al comunei,
Georgeta CORFALĂ

Consilier superior,
Alina-Roxana OLARI

ROMÂNIA
JUDEȚUL SUCEAVA
COMUNA PĂLTINOASA
CONSILIUL LOCAL

Nr. 6258 din 31.07.2023

PROIECT DE HOTĂRÂRE

privind acordarea cu titlu gratuit a dreptului de uz și servitute, către S.C. DELGAZ GRID S.A., asupra unui teren situat în satul Capu Codrului, comuna Păltinoasa, județul Suceava și a dreptului de trecere aeriană, pentru execuția obiectivului “Realizare bransament electric aerian monofazat cu stâlp intermediar proiectat pe limita de proprietate”, beneficiar Simiușcă Maria

Consiliul Local al comunei Păltinoasa, județul Suceava;

Având în vedere:

- Referatul de aprobare al Primarului comunei Păltinoasa, înregistrat cu nr. 6259 din 31.07.2023;
- raportul de specialitate al Compartimentului urbanism și amenajarea teritoriului;
- avizul Comisiei de specialitate pentru programe de dezvoltare economico-socială, buget, finanțe, administrarea domeniului public și privat al comunei, agricultură, gospodărie comunală, protecția mediului, turism, amenajarea teritoriului și urbanism;
- avizul Comisiei de specialitate pentru învățământ, sănătate și familie, muncă și protecție socială, activități social-culturale, culte, protecție copii;
- avizul Comisiei de specialitate pentru administrația publică locală, juridică și de disciplină, apărarea ordinii și liniștii publice, a drepturilor cetățenilor;
- solicitarea SC TSA SERV SRL, înregistrată cu nr. 6252/31.07.2023;
- Fișa de soluție nr. 1133C din 31.07.2023 pentru racordarea consumatorului Simiușcă Maria din localitatea Capu Codrului, comuna Păltinoasa, în vederea racordării pentru alimentarea cu energie electrică a locuinței, întocmită de SC TSA SERV SRL;
- Avizul tehnic de racordare nr. 1005222372 din 24.06.2023, întocmit de SC DELGAZ GRID SA;
- Memoriul tehnic privind investiția “Alimentare cu energie electrică – Locuința – scoatere contor la limita de proprietate pentru Simiușcă Maria din localitatea Capu Codrului, nr. 21A, comuna Păltinoasa, jud. Suceava” întocmit de SC TSA SERV SRL.

În conformitate cu prevederile:

- prevederile art. 12 alin. (4) și art. 14 alin. (3) din Legea energiei electrice și a gazelor naturale nr. 123/2012, cu modificările și completările ulterioare;
- prevederile art. 749 și art. 755 din Legea 287/2009 privind Codul civil, republicată, cu modificările și completările ulterioare;

În temeiul art. 129 alin. (2) lit. c), alin. (7) lit. n), art. 139 alin. (1) și alin. (3) lit. g) și art. 196 alin. (1) lit. a) din Ordonanța de urgență a Guvernului nr. 57/2019 privind Codul administrativ, cu modificările și completările ulterioare;

HOTĂRĂȘTE :

Art. 1. Se acordă cu titlu gratuit, dreptul de uz și servitute, către S.C. DELGAZ-GRID S.A., asupra terenului în lungime de 26 ml, situat în localitatea Capu Codrului, comuna Păltinoasa, județul Suceava, având ca scop modificarea instalației de racordare a unui loc de consum și aprobarea dreptului de trecere aeriană, pentru execuția obiectivului: **“Realizare bransament electric aerian monofazat cu stâlp**

intermediar proiectat pe limita de proprietate” – beneficiar SIMIUȘCĂ Maria, din satul Capu Codrului, comuna Păltinoasa, județul Suceava, conform Fișei de soluție nr. 1133C din 31.07.2023, Avizului tehnic de racordare nr. 1005222372 din 24.06.2023 și Memoriului tehnic justificativ întocmit de SC TSA SERV SRL, care constituie anexele nr. 1, 2 și 3 la prezenta hotărâre.

Art. 2. Se asigură dreptul de acces gratuit la locul de amplasare al rețelelor de distribuție pentru executarea lucrărilor și dreptul de acces gratuit la capacitățile energetice cu ocazia intervențiilor pentru retehnologizări, reparații, revizii și avarii.

Art. 3. Constructorul SC TSA SERV SRL este obligat, ca în numele S.C. DELGAZ-GRID S.A., să readucă terenul ocupat temporar pe durata executării lucrărilor, la starea existentă la începerea lucrărilor sau să refacă împrejurimile în cazul în care au fost afectate.

Art. 4. Prevederilor prezentei hotărâri vor fi aduse la îndeplinire de Primarul comunei Păltinoasa, Compartimentul urbanism, amenajarea teritoriului din cadrul aparatului de specialitate al primarului, precum și constructorul care va executa lucrarea.

Art.5 – Prezenta hotărâre va fi comunicată prin grija secretarului general al comunei Păltinoasa Instituției Prefectului – Județul Suceava, Primarului comunei Păltinoasa, Compartimentului urbanism și amenajarea teritoriului, SC TSA SERV SRL și va fi publicată pe site-ul Primăriei comunei Păltinoasa.

INIȚIATOR:
PRIMAR,
Eduard-Rudolf WENDLING

Avizat pentru legalitate:
Secretar general al comunei,
Georgeta CORFALĂ

ROMÂNIA
JUDEȚUL SUCEAVA
COMUNA PĂLTINOASA
P R I M A R
Nr. 6259 din 31.07.2023

REFERAT DE APROBARE

la proiectul de hotărâre

privind acordarea cu titlu gratuit a dreptului de uz și servitute, către S.C. DELGAZ GRID S.A., asupra unui teren situat în satul Capu Codrului, comuna Păltinoasa, județul Suceava și a dreptului de trecere aeriană, pentru execuția obiectivului “Realizare bransament electric aerian monofazat cu stâlp intermediar proiectat pe limita de proprietate”, beneficiar Simiușcă Maria

În temeiul prevederilor art. 297, alin.(1), lit.d) din Ordonanța de Urgență nr. 57/2019 privind Codul administrativ, cu modificările și completările ulterioare, supun spre aprobare Consiliului local Proiectul de hotărâre privind acordarea cu titlu gratuit a dreptului de uz și servitute, către S.C. DELGAZ-GRID S.A., asupra unui teren situat în comuna Păltinoasa, județul Suceava în vederea executării lucrării „**Realizare bransament electric aerian monofazat cu stâlp intermediar proiectat pe limita de proprietate**” – beneficiar **SIMIUȘCĂ Maria, din satul Capu Codrului, comuna Păltinoasa, județul Suceava**, conform Fișei de soluție nr. 1133C din 31.07.2023, Avizului tehnic de racordare nr. 1005222372 din 24.06.2023 și Memoriului tehnic justificativ întocmit de SC TSA SERV SRL.

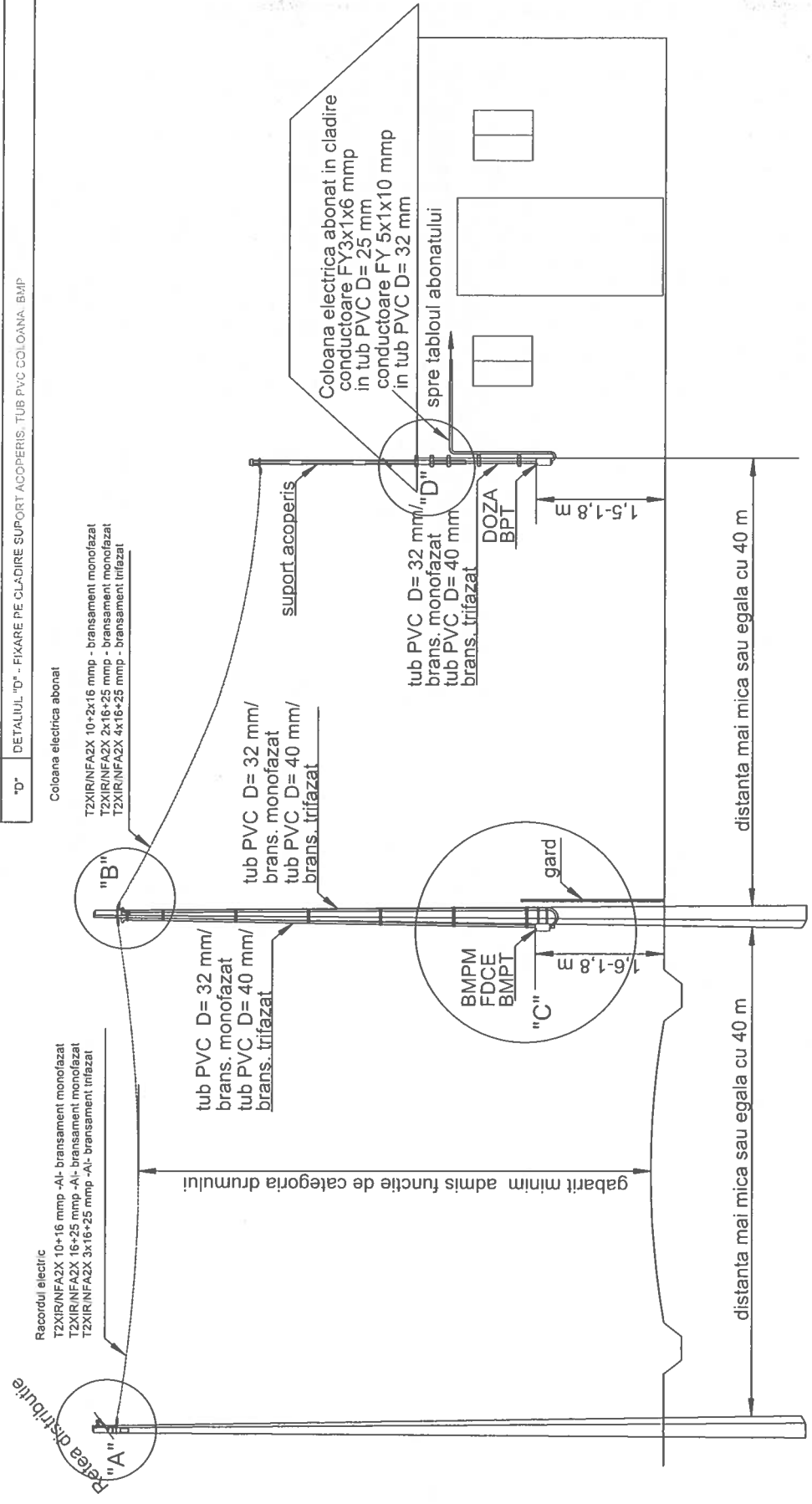
Propun acest proiect de hotărâre în baza solicitării SC TSA SERV SRL, în calitate de constructor, înregistrată cu nr. 6252/31.07.2023, prestator de servicii către SC DELGAZ-GRID SA, prin care se solicită acordul Consiliului local al comunei Păltinoasa pentru acordarea cu titlu gratuit, dreptul de uz și servitute, către S.C. DELGAZ-GRID S.A., asupra terenului în lungime de 26 ml, situat în localitatea Capu Codrului, comuna Păltinoasa, județul Suceava, având ca scop modificarea instalației de racordare a unui loc de consum și aprobarea dreptului de trecere aeriană, pentru execuția obiectivului: “**Realizare bransament electric aerian monofazat cu stâlp intermediar proiectat pe limita de proprietate**” – beneficiar **SIMIUȘCĂ Maria**, din satul Capu Codrului, comuna Păltinoasa, județul Suceava, conform Fișei de soluție nr. 1133C din 31.07.2023, Avizului tehnic de racordare nr. 1005222372 din 24.06.2023 și Memoriului tehnic justificativ întocmit de SC TSA SERV SRL, ce reprezintă anexe la prezentul proiect de hotărâre.

De asemenea se acordă garantarea pentru S.C. DELGAZ-GRID S.A. dreptul de acces gratuit la capacitățile energetice cu ocazia intervențiilor pentru retehnologizări, reparații, revizii și avarii.

Având în vedere cele expuse mai sus propun aprobarea proiectului de hotărâre în forma prezentată întrucât aceste lucrări sunt în interesul cetățenilor și comunității noastre.

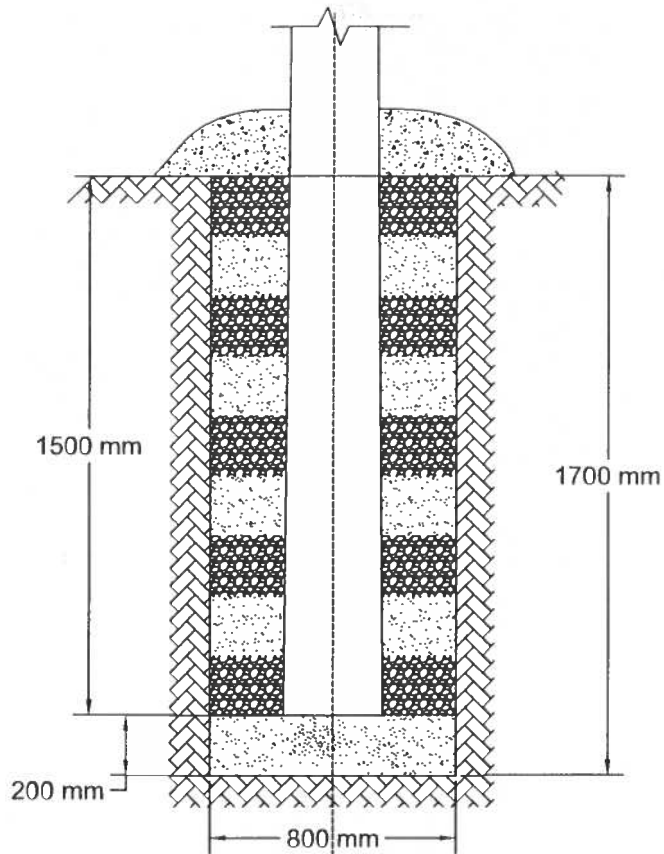
PRIMAR,
Eduard-Rudolf WENDLING

POZITIA	DENUMIREA
"A"	DETALIUL "A" - RACORDAREA BRANSAMENTULUI LA RETEAUA ELECTRICA DE DISTRIBUTIE
"B"	DETALIUL "B" - FIXAREA ELEMENTELOR COMPONENTE ALE BRANSAMENTULUI PE STALPUL DE BRANSAMENT
"C"	DETALIUL "C" - FIXARE PE STALP, TUB PVC COLOANA BMP/BMPT/BDCE
"D"	DETALIUL "D" - FIXARE PE CLADIRE SUPORT ACOPERIS, TUB PVC COLOANA BMP



Elaborator:	S.C. DELGAZ GRID S.A. SERVICIUL PROIECTARE SI OPTIMIZARE REȚEA ELECTRICITATE J26/2025/2000 CIF RO: 10976687	Beneficiar:	S.C. DELGAZ GRID S.A.
SEF PROIECT	DELGAZ grid	Titlul proiectului:	Bransament electric aerian/subteran monofazat/trifazat standard
PROIECTAT	B-DIVIZIUNEA DE PROIECTARE SI OPTIMIZARE REȚEA ELECTRICITATE PROIECTAREA SI OPTIMIZAREA REȚEA ELECTRICITATEI S.C. DELGAZ GRID S.A. Str. Nădăștaru nr. 42, Județul Sibiu, Sibiu, România	Scara:	Titlul planșei: Detaliu realizare bransament cu stalp intermediar
DESESTAT	S. Nădăștaru S. Ștefanăuța S. Gura R. O. Sibiu	Data:	2021
		PLANSĂ:	4
		Fișă:	1/1
		Rev.:	0





Fundație burată
Stâlp SE4

NOTĂ:

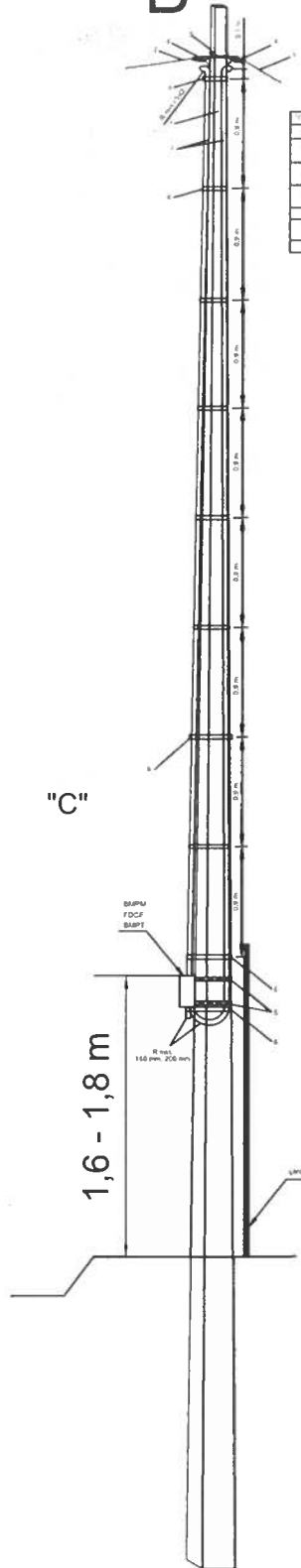
Burajul se va executa cu piatră de 20-50 mm în straturi alternante de pământ.
Nu se va folosi ca umplură pamânt vegetal

Elaborator: S.C. DELGAZ GRID S.A. SERVICIUL PROIECTARE SI OPTIMIZARE REȚEA ELECTRICITATE J26/326/2000 CIF RO 10976687 DELGAZ grid B-DUL PANDURILOR, NR.42, ETAJ 4, COD POSTAL 540554, TARGU MURES, JUDEȚUL MURES		Beneficiar: S.C. DELGAZ GRID S.A.		PROIECT: 40/2021
Titlul proiectului: Bransament electric aerian/subteran monofazat/trifazat standard		FAZA: PTh+CS		
SEF PROIECT	Nume	Scara:	Titlul plansei: Detaliu fundatie burata stalp intermediar	PLANSA: 8
PROIECTAT	Semnatura	Data: 2021		Fila: 1/1
DESENAT				Rev: 0

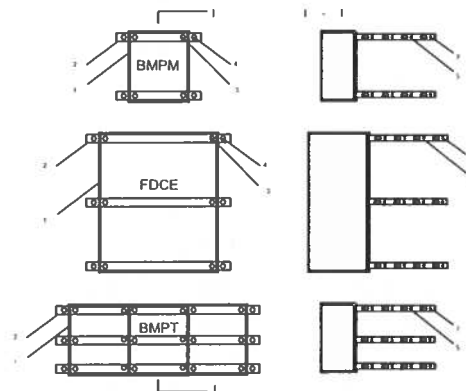


"B"

"C"



POZITIA	CENUMIREA
1	FRIDA DE BRANSAMENT - BMPM, FDCE, BMPT
2	BANDA DLZN 40x5 MM PERFORATA DISCONTINUU - 2x0,5 m la BMPM si 3x1,0 m la FDCE si BMPT
3	SURUBURI DLZN M5x50
4	SURUBURI M8x50
5	BANDA DLZN 25x4 MM PERFORATA DISCONTINUU - 1,5 m la 200 mm
6	BANDA DLZN 25x2 MM PERFORATA DISCONTINUU - 1,5 m la 200 mm
7	SURUBURI M8x50



POZITIA	CENUMIREA
1	FRIDA DE BRANSAMENT - BMPM, FDCE, BMPT
2	BANDA DLZN 40x5 MM PERFORATA DISCONTINUU - 2x0,5 m la BMPM si 3x1,0 m la FDCE si BMPT
3	SURUBURI DLZN M5x50
4	SURUBURI M8x50
5	BANDA DLZN 25x4 MM PERFORATA DISCONTINUU - 1,5 m la 200 mm
6	BANDA DLZN 25x2 MM PERFORATA DISCONTINUU - 1,5 m la 200 mm
7	SURUBURI M8x50

Elaborator:
S.C. DELGAZ GRID S.A.
 SERVICIUL PROIECTARE SI OPTIMIZARE REȚEA ELECTRICITATE
 J26/326/2000 CIF RO 10976687

DELGAZ
 grid

B-DUL PANDURILOR, NR.42,
 ETAJ 4, COD POSTAL 540554,
 TARGO MURES, JUD. MURES

Nume _____ Semnatura _____

Beneficiar:
S.C. DELGAZ GRID S.A.
 Titlul proiectului:
Bransament electric aerian/subteran monofazat/trifazat standard

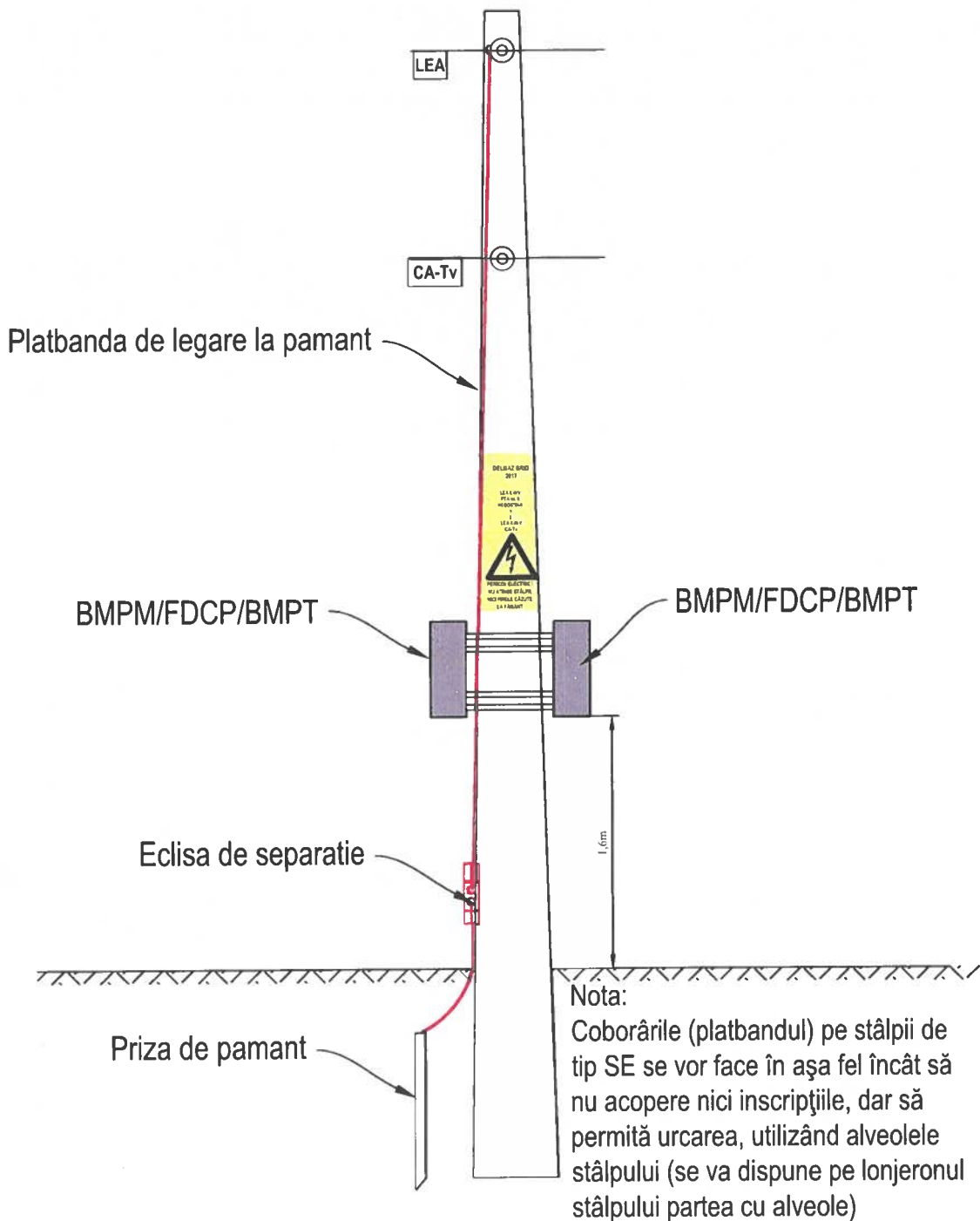
PROIECT:
 40/2021
 FAZA:
 PTh+CS

SEF PROIECT
 PROIECTAT
 DESENAT

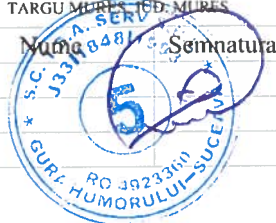


Scara:
 Titlul plansei:
 Detaliu echipare stalp intermediar
 bransament
 Data:
 2021

PLANSA:
 11
 Fila: 1/1
 Rev: 0



Elaborator: S.C. DELGAZ GRID S.A. SERVICIUL PROIECTARE SI OPTIMIZARE REȚEA J26/326/2000 CIF RO 10976687 DELGAZ grid B-DUL PANDURILOR, NR.42, ETAJ 4, COD POSTAL 540554, TARGU MURES, JUD. MURES		Beneficiar: S.C. DELGAZ GRID S.A.		PROIECT: 40/2021
		Titlul proiectului: „Bransament aerian monofazat standard”		FAZA: PTh+CS
	Numar Serv. 3481	Scara:	Titlul plansei: Coexistenta inscriptie stalp cu BMPM/FDCP/BMPT si platbanda de coborare pe stalp	PLANSA: 9.1
SEF PROIECT PROIECTAT DESENAT	Semnatura	Data: 2021		Fila: 1/2 Rev:



DELGAZ GRID SA, str.Pandurilor nr. 42, nr., cod 540554, Tirgu Mures

MARIA SIMIUSCA

Str. Postei Nr. 4

727416 Capu Codrului (SV)

Judet Suceava

Tel. 0751318252

DELGAZ GRID SA

Pandurilor nr. 42

540554 Tirgu Mures

delgaz.ro

Dep. managementul
investitiilor el.

Echipe racordare retea
electricitate SV

Falticeni, 725200, Unirii 6

Judetul: Suceava

Suceava, 24.06.2023

Nr. 1005222372 din 24.06.2023

DANIEL FLOREA

T 0731760107

F

Scumate client,

Prezenta adresă insoteste Avizul tehnic de racordare nr. 1005222372 emis in data de 24.06.2023



Cu respect,

X

Semnatura

DANIEL FLOREA

Emitent

Aviz tehnic de racordare pentru locul de consum nr. 1005222372 din data 24.06.2023

Date client

MARIA SIMIUSCA

Nume, prenume

727416

Capu Codrului (SV)

Cod numeric personal

Suceava

Cod poștal

Localitatea

Județul

Postei

4

Strada

Numar

Bloc/Scara

Etaj

Ap.

0751318252

Telefon

Fax

Adresă e-mail

CI

XV 620441

15.11.2022

SPCLEP GURA

Identificat prin

Seria și număr BI/CI

Data eliberării

Eliberat de către

Date informative

Urmare a cererii înregistrate cu nr. **1005205338** din data **26.05.2023** având ca scop modificarea instalației de racordare a unui loc de consum, fără schimbarea puterii aprobate, pentru rezolvarea unor solicitări ale utilizatorului pentru locul de consum de mai jos ce aparține utilizatorului: **MARIA SIMIUSCA** și în urma analizării documentației anexate acesteia, depusă complet la data **26.05.2023** în conformitate cu prevederile Regulamentului privind racordarea utilizatorilor la rețelele electrice de interes public, aprobat prin Ordinul președintelui Autorității Naționale de Reglementare în domeniul Energiei nr. 59/2013, cu modificările și completările ulterioare, denumit în continuare Regulament, se aprobă racordarea la rețeaua electrică a **locului de consum permanent**.

LOCUINTA-SCOATERE CONTOR LA LIMITA DE PROPRIETATE

Denumire loc de consum

Denumire loc de consum

PALTINOASA

Suceava

Municipiul/orasul/comuna

Județul

Capu Codrului (SV)

727416

Localitatea

Sectorul

Cod poștal

Capu Codrului

21A

Strada

Numar

Bloc/Scara

Etaj

Ap.

nr. cadastral

în condițiile menționate în continuare.

DELGAZ GRID SA

Pandurilor nr. 42

540554 Tîrgu Mureș

delgaz.ro

Consiliul director

Volker Raffel

(Președintele Consiliului de
Administrație)

Cristian Secosan

(Directori Generali)

Mihaela Loredana Cazacu

(Adj.)

Anca Liana Evoiu

(Adj.)

Sediul Central: Tîrgu Mureș

CUI: 10976687

Atribut fiscal: RO

J26/326/2000

Capital social subscris și
vărsat:

773.257.777,50LEI

Dep. managementul
investitiilor el.Echipa racordare retea
electricitate SV

Falticeni, 725200, Unirii 6

Judetul: Suceava

DANIEL FLOREA

T 0731760107

F

1005222372

Număr aviz

24.06.2023

Eliberat la data

5001802776

Loc de consum

EMO2420677

POD

868208

Număr interfață

1. Puterea aprobată:

	Situția existentă în momentul emiterii avizului	Puterea aprobată pentru organizarea de șantier, până la data	Evoluția puterii aprobate				
			Etapa I, valabilă de la data	Etapa II, valabilă de la data	Etapa III, valabilă de la data	Etapa IV, valabilă de la data	Etapa finală, valabilă de la data punerii în funcțiune a instalației de utilizare
Puterea maximă simultană ce poate fi absorbită	(kVA) (kW)						6,59
Puterea maximă simultană ce poate fi absorbită fără realizarea lucrărilor de întărire	(kVA) (kW)						6,59 5,60

Adresa electrică:

Loc de transformare	Linie	Post	Plecare	Stâlp/firidă
GHUM	GHUM01	CAPC05	2	FN

2. Descrierea succintă a soluției de racordare corelată cu evoluția puterii aprobate, stabilită prin fișa de soluție nr. 1005205338:

a) punctul de racordare este stabilit la nivelul de tensiune 230 V la BORNA 5.2.FN

(capacitățile energetice la care se realizează racordarea);

b) instalația de racordare existentă în momentul emiterii avizului și care se menține (pentru situația unui loc de consum existent, dacă instalațiile corespund puterii aprobate prin prezentul aviz tehnic de racordare): -

c) lucrări pentru realizarea instalației de racordare: Branșament aerian monofazat, realizat cu conductor NFA2X 16+25 AL mmp, în lungime de aproximativ 26 ml, până la stâlp intermediar nou SE 4 nr 5.2.FN A racordat la rețeaua electrică de distribuție publică în LEA 0,4 kV, stâlp tip SE 4, nr 5.2.FN, alimentat din circuit nr 2, zona PTA 5 CAPU CODRULUI, 20KV / 0,4 kV (63 kVA), până la BMPM-PAFS 32 A. Se va monta pe stâlpul intermediar nou amplasat la limita de proprietate pe domeniul public/privat un BMPM-PAFS 32 A ce va fi echipat cu întrerupător bipolar cu interblocaj intern pentru a nu permite acționarea unui singur pol ($I_r = 32 \text{ A}$, $I_k = 10 \text{ kA}$). Se va inscripționa BMPM-PAFS cu codul locului de consum eticheta fiind rezistentă la efectele razelor ultraviolete. Punerea în funcțiune a branșamentului va fi condiționată de existența buletinului de măsurători al prizei de pământ în dosarul de utilizare și de verificarea continuității prizei de pământ de către personalul SC DELGAZ GRID SA. Execuția prizei de pământ ca parte integrantă a instalației de utilizare intră în atribuțiile beneficiarului. Instalația de utilizare va fi prevăzută cu o priză de pământ cu rezistență de dispersie având maxim 4 ohmi și va fi realizată conform standardelor aplicabile în vigoare.

In cazul utilizatorilor clienți finali casnici, costurile pentru achiziția și montarea grupului de măsurare a energiei electrice, sau, după caz, a blocului de măsură și protecție, complet echipat, sunt suportate de către operatorul de rețea.

Instalația electrică de racordare se va realiza în baza unui proiect tehnic.

d) lucrări ce trebuie efectuate pentru întărirea rețelei electrice existente deținute de operatorul de rețea, în amonte de punctul de racordare, pentru crearea condițiilor tehnice necesare racordării utilizatorului, defalcate conform următoarelor categorii:

i. lucrări de întărire determinate de necesitatea asigurării condițiilor tehnice în vederea consumului puterii aprobate exclusiv pentru locul de consum în cauză: -

ii. lucrări de întărire pentru crearea condițiilor tehnice necesare racordării mai multor locuri de consum / de consum și de producere: -

e) punctul de măsurare este stabilit la nivelul de tensiune 230 V, la/in/pe BMPM PAFS (elementul fizic unde se racordeaza grupul de masurare).

f) măsurarea energiei electrice se realizează prin Se va demonta contorul monofazat existent din TDI, se va monta contor electronic monofazat de energie electrică pentru energie activă și reactivă consumată și debitată, cu posibilitatea înregistrării puterii maxime, clasă de precizie B sau mai mică, în montaj direct

$I_{max}=60.A$, $U_n=230V$, montat în BPM-PAFS 32 A, amplasat pe stalpul intermediar nou conform specificațiilor SC DELGAZ GRID SA. Contorul și toate elementele componente a grupului de măsurare vor avea posibilitatea sigilării împotriva intervențiilor neautorizate. (structura grupului de măsurare a energiei electrice, tipul contorului, integrarea în sistemul de comunicație, cerințele tehnice minime pentru echipamentele de măsurare, inclusiv pentru transformatoarele de măsurare)

g) punctul de delimitare a instalațiilor este stabilit la nivelul de tensiune 230 V, la:

Borne de ieșire intrerupator automat bipolar (elementul fizic unde se face delimitarea) .

3. (1) Cerințe pentru protecțiile și automatizările la:

- a) punctul de racordare - nu este cazul
- b) punctul de delimitare a instalațiilor - se vor corela protecțiile din instalațiile utilizatorului cu cele ale distribuitorului de energie electrică

(2) Alte cerințe, nominalizate (precizate numai dacă sunt aplicabile, conform reglementărilor tehnice în vigoare):

- a) de monitorizare și reglaj: -
- b) interfețele sistemelor de monitorizare, comandă, achiziție de date, măsurare a energiei electrice, telecomunicații: -
- c) pentru principalele echipamente de măsurare, protecție, control și automatizare din instalațiile utilizatorului: -

(3) Condiții specifice pentru racordare: -

4. Datele înregistrate care necesită verificarea în timpul funcționării: -

5. (1) În conformitate cu prevederile Regulamentului, pentru realizarea racordării la rețeaua electrică, utilizatorul sau operatorul economic atestat prevăzut la pct. 10 alin. (2) lit. b), împuternicit de utilizator conform prevederilor Regulamentului, încheie contractul de racordare cu operatorul de rețea și achită acestuia componentele tarifului de racordare, conform clauzelor contractului de racordare.

(2) Pentru încheierea contractului de racordare, utilizatorul anexează cererii depuse la operatorul de rețea următoarele documente prevăzute de Regulament:

- copia actului de identitate/certificatului constatator eliberat de registrul comerțului cu cel mult 30 de zile înainte de data depunerii acestuia, după caz;

-ACORD DETINATOR TEREN BORNA 5.2.FN - 4 m, ACORD CONSILIUL LOCAL PALTINOASA - 12 m

(numai documentele aplicabile situației respective).

6. (1) Valoarea componentei tarifului de racordare corespunzătoare realizării instalației de racordare, stabilită conform reglementărilor în vigoare la data emiterii prezentului aviz tehnic de racordare și explicitată în fișa de calcul anexată, este 3748.50 lei, inclusiv TVA.

(1^1) Valoarea componentei tarifului de racordare corespunzătoare verificării dosarului instalației de utilizare și punerii sub tensiune a acestei instalații, stabilită conform reglementărilor în vigoare la data emiterii prezentului aviz tehnic de racordare și explicitată în fișa de calcul anexată, este 95.20 lei, inclusiv TVA.

(1^2) Valoarea medie a bransamentului până la care operatorul de distribuție rambursează utilizatorilor clienți casnici persoanelor fizice autorizate, întreprinderilor individuale, întreprinderilor familiale și instituțiilor publice, care se racordează la joasă tensiune, cheltuielile pentru proiectarea și execuția bransamentului, stabilită conform reglementărilor în vigoare, este **1.340,00 lei** .

(1^3) Valoarea costurilor pentru achiziția și montarea grupului de măsurare a energiei electrice sau, după caz, a blocului de măsură și protecție, complet echipat, cu excepția contorului de măsurare a energiei electrice, care sunt suportate de către utilizatorii clienți finali noncasnici conform prevederilor art. 44 alin.

(2^4) din Regulament - **nu este cazul**

(2) Valoarea menționată pentru tariful de racordare se actualizează la încheierea contractului de racordare, dacă tarifele aprobate de Autoritatea Națională de Reglementare în domeniul Energiei, pe baza cărora a fost stabilit, au fost modificate prin Ordin al președintelui Autorității Naționale de Reglementare în Domeniul Energiei. Actualizarea în acest caz se face în condițiile stabilite prin Ordinul de aprobare a noilor tarife.

(3) Dacă tariful de racordare a fost stabilit integral sau parțial pe bază de deviz general, acesta se actualizează la încheierea contractului de racordare în funcție de prețurile echipamentelor și/sau ale materialelor în vigoare la data încheierii contractului de racordare.

7. (1) O dată cu tariful de racordare, utilizatorul va plăti operatorului de rețea sau primului utilizator, după caz, conform prevederilor Regulamentului și ale contractului de racordare, suma de 0,00 lei stabilită în fișa de calcul anexată, drept compensație bănească.

(2) Utilizatorul va primi o compensație bănească dacă la instalația de racordare prevăzută la punctul 2 vor fi racordați și alți utilizatori, în condițiile și la termenele prevăzute în reglementările în vigoare.

8. (1) În situația prevăzută la art. 31 din Regulament, utilizatorul are obligația să constituie o garanție financiară în favoarea operatorului de rețea, în valoare de - nu este cazul lei, reprezentând - nu este cazul -% din valoarea tarifului de racordare, cu următoarea/următoarele formă/forme: scrisoare garanție bancară solidară.

(2) Termenul în care utilizatorul are obligația să constituie garanția financiară prevăzută la alin. (1), situațiile în care garanția financiară poate fi executată de operatorul de rețea, precum și situațiile în care aceasta încetează/se restituie utilizatorului se prevăd în contractul de racordare.

9. (1) Termenul estimat pentru realizarea de către operatorul de rețea a lucrărilor de întărire este - NU ESTE CAZUL -, pentru lucrările precizate la punctul 2 lit d) subpct. i și - NU ESTE CAZUL -, pentru lucrările precizate la punctul 2 lit. d) subpct. ii.

(2) Termenul și condițiile de realizare de către operatorul de rețea a lucrărilor de întărire precizate la punctul 2 lit d) se prevăd în contractul de racordare.

(3) Necesitatea realizării lucrărilor de întărire precizate la punctul 2 lit d) subpct. ii) este influențată de apariția locurilor de consum/de consum și de producere care au fost luate în considerare în calculele pentru regimurile de funcționare ce au determinat lucrările de întărire respective.

(4) Costurile pentru realizarea lucrărilor de întărire a rețelei electrice care nu pot fi finanțate de operatorul de rețea în perioada imediat următoare sunt în valoare de 0.00 lei, inclusiv TVA, pentru lucrările precizate la punctul 2 lit d) subpct. i și 0.00 lei, inclusiv TVA, pentru lucrările precizate la punctul 2 lit d) subpct. ii (se completează numai dacă este cazul).

(5) În situația în care, din următoarele motive: -, operatorul de rețea nu are posibilitatea realizării lucrărilor de întărire până la data solicitată pentru punerea sub tensiune a instalației de utilizare, utilizatorul poate să opteze pentru una dintre următoarele variante:

a) renunțarea la realizarea obiectivului pe amplasamentul respectiv;

b) amânarea realizării obiectivului pe amplasamentul respectiv, până la finalizarea lucrărilor de întărire de către operatorul de rețea. În acest caz, utilizatorul și operatorul de rețea încheie contractul de racordare cu obligația operatorului de rețea de a realiza lucrările de întărire la termenul precizat la alin. (1);

c) dezvoltarea în etape a obiectivului cu încadrarea în limita de putere aprobată fără realizarea lucrărilor de întărire, precizată în tabelul de la punctul 1;

d) achitarea costurilor care revin operatorului de rețea pentru lucrările de întărire a rețelei în amonte de punctul de racordare, în cazul în care motivul întâzierii se datorează faptului că respectivele costuri nu sunt prevăzute în programul de investiții al operatorului de rețea. În condițiile în care utilizatorul optează pentru achitarea acestor costuri, respectivele cheltuieli i se returnează de către operatorul de rețea printr-o modalitate convenită între părți, ce urmează a fi prevăzută în contractul de racordare.

10. (1) Pentru proiectarea și executarea lucrărilor din categoria prevăzută la pct. 2 lit. c), operatorul de rețea încheie un contract de achiziție publică pentru proiectarea și/sau executarea de lucrări cu un operator economic atestat de autoritatea competentă, respectând procedurile de atribuire a contractului de achiziție publică.

(2) Prin derogare de la prevederile alin. (1), contractul pentru proiectarea și/sau executarea lucrărilor din categoria celor prevăzute la pct. 2 lit. c) se poate încheia prin una dintre următoarele modalități:

a) de către operatorul de rețea cu un anumit proiectant și/sau constructor atestat, ales de către utilizator, în condițiile în care utilizatorul cere în scris, explicit, acest lucru operatorului de rețea, înainte de încheierea contractului de racordare;

b) de către utilizator cu un anumit operator economic atestat, desemnat de către acesta, în condițiile în care utilizatorul a notificat în scris, explicit, acest lucru operatorului de rețea, înainte de încheierea contractului de racordare.

(3) Operatorul de rețea proiectează și execută lucrările prevăzute la pct. 2 lit. d) cu personal propriu sau atribuie contractul de achiziție publică pentru proiectare/executare de lucrări unui operator economic atestat, respectând procedurile de atribuire a contractului de achiziție publică.

(4) În situațiile prevăzute la alin. (2), tariful de racordare prevăzut la pct. 6 alin. (1) se recalculează conform prevederilor Regulamentului, corelat cu rezultatul negocierii dintre utilizator și proiectantul și/sau constructorul pe care acesta l-a ales. Operatorul nu are dreptul de a interveni în negocierea dintre utilizator și proiectantul și/sau constructorul pe care acesta l-a ales.

(5) Instalațiile rezultate în urma lucrărilor prevăzute la pct. 2 lit. c) finanțate de către utilizatori sunt în proprietatea acestora și sunt exploatate de către operatorul de rețea, în baza unei convenții-cadru inițiate de către operator, având ca obiect predarea în exploatare de către utilizator operatorului a instalației de racordare recepționate și puse în funcțiune. Instalațiile rezultate în urma lucrărilor prevăzute la pct. 2 lit. c) finanțate de către operatorii de rețea sunt în proprietatea acestora.

(6) Instalațiile rezultate în urma lucrărilor prevăzute la pct. 2 lit. c) pentru racordarea la rețeaua de joasă tensiune a utilizatorilor clienți casnici, a persoanelor fizice autorizate, a întreprinderilor individuale, a întreprinderilor familiale și instituțiilor publice intră în proprietatea operatorului de distribuție, în conformitate cu prevederile art. 51 alin. (3⁵) din Legea energiei electrice și a gazelor naturale nr.

123/2012, cu modificările și completările ulterioare.

11. (1) Lucrările pentru realizarea instalațiilor de utilizare se execută pe cheltuiala utilizatorului, de către o persoană autorizată sau un operator economic atestat potrivit legii, pentru categoria respectivă de lucrări. Valoarea acestor lucrări nu este inclusă în tariful de racordare.

(2) Executantul instalației de utilizare, precum și utilizatorul vor respecta normele și reglementările în vigoare privind realizarea și exploatarea instalațiilor electrice.

12. La solicitarea operatorului de rețea, utilizatorul va încheia convenția de exploatare prin care se precizează modul de realizare a conducerii operaționale prin dispecer, condițiile de exploatare și întreținere reciprocă a instalațiilor, reglajul protecțiilor, executarea manevrelor, intervențiile în caz de incidente, urmărirea consumului și reducerea acestuia în situații excepționale apărute în funcționarea sistemului electroenergetic național.

13. (1) Cerințele standardelor de performanță pentru serviciile prestate de operatorul de distribuție și de operatorul de transport și de sistem, după caz, referitoare la asigurarea continuității serviciului și la calitatea tehnică a energiei electrice reprezintă condiții minime pe care respectivul operator de rețea are obligația să le asigure utilizatorilor în punctele de delimitare. Durata maximă pentru restabilirea alimentării după o întrerupere este stabilită prin standardul de distribuție sau standardul de transport, după caz. Pentru nerespectarea termenelor prevăzute, după caz, de standardul de distribuție sau de standardul de transport, operatorii de rețea acordă utilizatorilor compensații, în condițiile prevăzute de standardul respectiv.

(2) În situația în care racordarea este realizată prin două sau mai multe căi de alimentare, în cazul întreruperii accidentale a unei căi de alimentare, ca urmare a defectării unui element al acesteia, în condițiile existenței și funcționării corecte a instalației de automatizare, durata maximă pentru conectarea celei de-a doua căi de alimentare este cea corespunzătoare funcționării instalației de automatizare: **NU ESTE CAZUL secunde.**

(3) Informațiile privind monitorizarea continuității și calității comerciale a serviciului de distribuție sunt publicate și actualizate în fiecare an de către operatorul de rețea. Acestea sunt disponibile pentru consultare la adresa de web delgaz.ro

14. (1) În cazul în care utilizatorul deține echipamente sau instalații la care întreruperea alimentării cu energie electrică poate conduce la efecte economice și/sau sociale deosebite (explozii, incendii, distrugerii de utilaje, accidente cu victime umane, poluarea mediului etc.), acesta are obligația ca prin soluții proprii, tehnologice și/ sau energetice, inclusiv prin sursă de intervenție, să asigure evitarea unor astfel de evenimente în cazurile în care se întrerupe furnizarea energiei electrice.

(2) În situația în care, din cauza specificului activităților desfășurate, întreruperea alimentării cu energie electrică îi poate provoca utilizatorului pagube materiale importante și acesta consideră că este necesară o siguranță în alimentare mai mare decât cea oferită de operatorul de rețea, prezentată la punctul 13, utilizatorul este responsabil pentru luarea măsurilor necesare evitării acestor pagube, inclusiv pentru analiza și stabilirea oportunității de a se dota cu surse proprii de energie electrică. Schemele de racordare a eventualelor surse de alimentare proprii se avizează de către operatorul de rețea.

(3) Utilizatorul va lua măsurile necesare de protecție contra supratensiunilor tranzitorii de origine atmosferică sau de comutație, pe baza unei analize de risc.

15. (1) În scopul asigurării unei funcționări selective a instalațiilor de protecție și automatizare din instalația proprie, utilizatorul asigură accesul operatorului de rețea pentru corelarea permanentă a reglajelor acestora cu cele ale instalațiilor din amonte.

(2) Echipamentul și aparaturajul prin care instalația de utilizare se racordează la rețeaua electrică trebuie să corespundă normelor tehnice în vigoare în România, inclusiv Normativului pentru proiectarea, execuția și exploatarea instalațiilor electrice aferente clădirilor, indicativ I7-2011, aprobat prin Ordinul ministrului dezvoltării regionale și turismului nr. 2.741/2011.

16. (1) Utilizatorul va lua măsurile necesare pentru limitarea la valoarea admisibilă, conform normelor în vigoare, a efectelor funcționării instalațiilor și receptoarelor speciale (cu șocuri, cu regimuri deformante, cu sarcini dezechilibrate, flicker etc.). Instalațiile noi se vor pune sub tensiune numai dacă perturbațiile instalațiilor și receptoarelor speciale se încadrează în limitele admise, prevăzute de normele în vigoare.

(2) În vederea reducerii consumului/evacuării de energie reactivă din/în rețeaua electrică, utilizatorul va lua măsuri pentru menținerea factorului de putere între limitele prevăzute prin reglementările în vigoare. Neîndeplinirea acestei condiții determină plata energiei electrice reactive conform reglementărilor în vigoare.

(3) În situația de excepție în care punctul de măsurare nu coincide cu punctul de delimitare, cantitatea de energie electrică înregistrată de contor este diferită de cea tranzacționată în punctul de delimitare. În acest caz se face corecția energiei electrice în conformitate cu reglementările în vigoare. Elementele de rețea cu pierderi situate între punctul de măsurare și punctul de delimitare sunt:

Elementele care intervin în calculul pierderilor: +dp: trafo $S_n = \dots\dots\dots$ kVA, LEA/LES cu izolație tip $\dots\dots\dots$, lungime $\dots\dots\dots$, secțiune $\dots\dots\dots$ -dp: trafo $S_n = \dots\dots\dots$ kVA, LEA/LES cu izolație

tip....., lungime....., sectiune.....

17. (1) În situația în care prezentul aviz tehnic de racordare este emis pentru un loc de consum definitiv, acesta este valabil până la data emiterii certificatului de racordare pentru puterea aprobată pentru etapa finală, menționată la punctul 1, dacă nu intervine anterior una dintre situațiile prevăzute la alin. (2).

(2) În cazul în care este emis pentru un loc de consum definitiv, prezentul aviz tehnic de racordare își încetează valabilitatea în următoarele situații:

a) în termen de 12 luni de la emiterie, dacă nu a fost încheiat contractul de racordare;

b) la rezilierea contractului de racordare căruia îi este anexat.

c) la expirarea perioadei de valabilitate a acordurilor / autorizațiilor sau a perioadei de valabilitate a aprobărilor legale în baza cărora a fost emis avizul tehnic de racordare;

d) în cazul în care documentele prevăzute la art. 14 alin. (1) din Regulament se anulează printr-o hotărâre judecătorească definitivă, emisă în perioada de valabilitate a avizului tehnic de racordare;

e) la încetarea valabilității acordurilor/ autorizațiilor și/sau a aprobărilor legale în baza cărora a fost emis avizul tehnic de racordare pentru orice temei, constatată prin hotărâre judecătorească definitivă.

18. (1) În situația în care prezentul aviz tehnic de racordare este emis pentru un loc de consum temporar/ocazional, acesta este valabil până la data -nu este cazul- (data expirării valabilității autorizației de construire sau a aprobărilor legale în baza cărora a fost emis).

(2) În situația prevăzută la alin. (1), prezentul aviz tehnic de racordare își încetează valabilitatea la data încetării pentru orice cauză, constatată prin hotărâre judecătorească definitivă și irevocabilă, a valabilității autorizației de construire și/sau a aprobărilor legale în baza cărora a fost emis avizul tehnic de racordare.

(3) În situația în care prezentul aviz tehnic de racordare este emis pentru un loc de consum

temporar/ocazional, acesta constituie anexă la contractul pentru transportul/distribuția/furnizarea energiei electrice.

19. (1) Prezentul aviz tehnic de racordare se transmite solicitantului racordării. În situația în care utilizatorul a adresat cererea de racordare prin intermediul unui împuternicit sau prin furnizorul de energie electrică, după caz, prezentul aviz tehnic de racordare se transmite atât solicitantului racordării, cât și utilizatorului.

(2) Solicitantul racordării/Utilizatorul poate contesta prezentul aviz tehnic de racordare la operatorul de rețea în termen de 30 de zile de la data comunicării acestuia.

20. Alte condiții (în funcție de cerințele specifice utilizatorului, posibilitățile oferite de caracteristicile și starea rețelelor existente sau impuse de normele în vigoare):

Montarea blocului de masura, inclusiv a contorului de decontare a energiei electrice, se face prin grija și pe cheltuiiala Delgaz Grid. Valoarea medie a branșamentului până la care se face rambursarea este de 123.63 lei (fara TVA). Executia lucrarilor se va realiza in baza unui Proiect Tehnic pus la dispozitie de catre prestator (executant).

Lucrări instalație utilizare

COLOANA MONOFAZATA + TD + PP 4 ohmi

X



Semnătura, ștampilă



X

Semnătura

ING.LUPES GHEORGHE

Coord. Echipa Racord. Reț. El.

DANIEL FLOREA

Emitent

Fișă calcul tarif racordare

Valoarea tarifului de racordare stabilită conform reglementărilor în vigoare la data emiterii prezentului aviz (conform legislației în vigoare), este de 3843.70 lei și este compus din:

$T = T_R + T_U = 3843.70$ Lei (incl. TVA), din care:

- 3748.50 Lei (inclusiv TVA) reprezintă componenta TR a tarifului de racordare corespunzătoare instalației de racordare din amonte de punctul de delimitare, din care:

- 3748.50 lei (inclusiv TVA) tarif calculat pe baza de indici, conform Ord. ANRE 11/2014,

- 95.20 lei (inclusiv TVA) reprezintă componenta TU a tarifului de racordare corespunzătoare verificării dosarului instalației de utilizare și punerii sub tensiune a acestei instalații.

DELGAZ GRID SA
Pandurilor nr. 42
540554 Tîrgu Mureș
delgaz.ro

Consiliul director
Volker Raffel
(Președintele Consiliului de
Administrație)
Cristian Secosan
(Directori Generali)
Mihaela Loredana Cazacu
(Adj.)
Anca Liana Evoiu
(Adj.)

Sediul Central: Tîrgu Mureș
CUI: 10976687
Atribut fiscal: RO
J26/326/2000
Capital social subscris și
vărsat:
773.257.777,50LEI

Dep. managementul
investitiilor el.
Echipa racordare retea
electricitate SV
Falticeni, 725200, Unirii 6
Judetul: Suceava

DANIEL FLOREA
T 0731760107
F

X

Semnătura

DANIEL FLOREA

Emitent

1005222372

Număr aviz

24.06.2023

Eliberat la data

5001802776

Loc de consum

EMO2420677

POD

868208

Număr interfață

SC TSA SERV SRL

Bransament electric monofazat aerian

Gura Humorului

Faza: DTAC

Alimentare cu energie electrică - Locuința-scoatere
contor la limita de proprietate pentru SIMIUSCA
Maria, Loc. Capu Codrului, Com. Păltinoasa, str.
Capu Codrului, nr. 21A, jud. Suceava

Autoritatea Națională de
Reglementare în domeniul Energiei

AMANOLESEI ȘTEFAN CNP 1511211400365

Verificator de proiecte de instalații electrice

Autorizația nr. 201820149 din 09 mai 2018

Valabilă până la 20 Apr. 2028

MEMORIU TEHNIC**1. DATE GENERALE**

1.1. Denumirea investitiei: Alimentare cu energie electrică - Locuința - scoatere contor la limita de proprietate pentru SIMIUSCA Maria, Loc. Capu Codrului, Com. Păltinoasa, str. Capu Codrului, nr. 21A, jud. Suceava

1.2. Elaborator documentație: SC TSA SERV SRL - Gura Humorului, Bd. Bucovina, nr. 97, Tel. mobil : 0751039751 , județul Suceava

1.3. Ordonatorul principal de credite: S.C. Delgaz Grid S.A., din mun. Târgu Mureș, b-dul. Pandurilor, nr. 42, județul Mureș.

1.4. Autoritatea contractantă: SC TSA SERV SRL - Gura Humorului, Bd. Bucovina, nr. 97, Tel. mobil : 0751039751 , județul Suceava

1.5. Amplasament: Loc. Capu Codrului, Com. Păltinoasa, str. Capu Codrului, nr. 21A, jud. Suceava

1.6. Elemente utilizate pentru realizarea proiectului:

- Aviz tehnic de racordare nr. 1005222372/24.06.2023 emis de S.C. Delgaz Grid S.A. pentru dna. SIMIUSCA Maria

2. FUNDAMENTAREA NECESITĂȚII ȘI OPORTUNITĂȚII LUCRĂRII.

Prezenta documentație este determinată de necesitatea alimentării cu energie electrică a locuinței - scoaterea contorului la limita de proprietate aparținând dnei. SIMIUSCA Maria conform Avizului tehnic de racordare nr. 1005222372/24.06.2023 emis de S.C. Delgaz Grid S.A.

3. DATE TEHNICE ALE LUCRĂRII.**3.1. Descrierea funcțională și tehnologică a instalațiilor.****Date privind consumatorul.**

- Tipul consumatorului: consumator casnic.
- Caracteristicile consumatorului:

Nr. crt.	Denumire	Ani: 2020-2024
1	Puterea instalată [kW]	5,6
2	Puterea maximă simultan absorbită Pmax [kW]	5,6
3	Tensiunea de alimentare și abateri admise	0,23±10%

SC TSA SERV SRL Gura Humorului	Branșament electric monofazat aerian
	Faza: DTAC
	Alimentare cu energie electrică - Locuința-scoatere contor la limita de proprietate pentru SIMIUSCA Maria, Loc. Capu Codrului, Com. Păltinoasa, str. Capu Codrului, nr. 21A, jud. Suceava

	[kV]	
4	Specificul activității	Activități casnice
5	Factorul de putere mediu	0,85
6	Clasa de importanță	D
7	Durata maximă de restabilire a alimentării	Durata necesității remedierii defecțiunilor din instalațiile furnizorului

3.2. Lucrări necesare a se executa conform ATR nr. 1005222372 din 24.06.2023
emis de S.C. Delgaz Grid S.A.

3.2.1. Soluția avizată conform ATR menționat mai sus, constă din efectuarea următoarelor lucrări:

Realizare branșament electric monofazat , realizat cu conductor NFA2X 16+25 mmp, în lungime de 26ml, până la stâlpul intermediar nou SE4 nr. 5.2.FN A racordare la rețeaua electrică de distribuție publică în LEA 0,4 kV, stâlp tip SE4, nr. 5.2.FN, alimentat din circuitul nr. 2, zona PTA 5 Capu Codrului, 20 kV/0,4kV (63KVA), până la BMPM tip PAFS 32A. Bloc de măsură și protecție monofazat tip BMPM PAFS 32A se va monta pe stâlpul intermediar nou amplasat la limita de proprietate, pe domeniul public/privat, cu vedere și acces din exterior. BMPT va fi echipat cu intreruptor automat bipolar cu interblocaj intern pentru a nu permite acționarea unui singur pol, cu: $I_{nom}=I_k=10A$, $I_r=32A$.

Lucrările descrise mai sus se vor executa în intravilanul localității Capu Codrului din comuna Păltinoasa, județul Suceava, numai pe domeniul public și nu vor afecta mediul înconjurător.

Soluția tehnică de alimentare se încadrează în prescripțiile și normativele în vigoare.

3.2.2. Caracteristicile instalațiilor electrice propuse

Fascicolul de conductoare de branșament.

- tipul: NFA2X 16+25 mmp;
- cu izolație din polietilenă reticulată (XLPE);
- lungime totală: 26 ml.

BMPM

- tipul: PAFS 32A
- conform specificațiilor S.C. DELGAZ GRID S.A.;
- nr. bucăți: 1.

STÂLP

- tipul: SE4
- nr. bucăți: 1.

3.3. Măsuri de protecție a instalațiilor.

Protecția la scurtcircuit.

Protecția la suprasarcină și scurtcircuit a branșamentului monofazat propus, se va realiza în postul de transformare 0,4kV PTA nr. 5 Capu Codrului, cu ajutorul siguranțelor fuzibile tip MPR, aferente plecării nr. 2 precum și prin intermediul siguranțelor fuzibile tip MPR montate pe circuitul general j.t. al PTA nr. 5 Capu Codrului.

SC TSA SERV SRL	Bransament electric monofazat aerian
Gura Humorului	Faza: DTAC
	Alimentare cu energie electrică - Locuința-scoatere contor la limita de proprietate pentru SIMIUSCA Maria, Loc. Capu Codrului, Com. Păltinoasa, str. Capu Codrului, nr. 21A, jud. Suceava

O altă măsură de protecție împotriva electrocutării este montarea de indicatoare de identificare și indicatoare de securitate pe BMPT propus, în conformitate cu IP SSM 33 al DEGR, respectându-se totodată HG 971/2006, normativul PE 127/1983 și STAS 297-2/80.

3.4. Exploatarea instalațiilor.

Exploatarea și întreținerea instalațiilor proiectate, situate în amonte de punctul de delimitare, se face de către S.C. DELGAZ GRID S.A.

Pentru instalațiile electrice situate în aval de punctul de delimitare, exploatarea și întreținerea acestora se va face prin grija beneficiarului.

Instalațiile electrice proiectate se încadrează în prevederile de securitate a muncii în vigoare și anume:

- IP SSM-33 (EE) - Instrucțiune proprie de securitate și sănătate în muncă pentru semnalizarea de securitatea și /sau sănătatea instalațiilor electrice a S.C. Delgaz Grid S.A.;
- Legea Securității și Sănătății în Muncă nr. 319/2006 publicată în M.O nr. 646/ 07.2006;
- H.G. 1425/2006 Norme pentru aplicarea Legii 319/2006;
- H.G. 955 / 08.09.2010 — Completări și modificări la Legea 319 / 2006;
- NTE 002/03/00 — Normativ de încercări și măsurări la echipamentele electrice;
- IP-SSM al unității specializate, autorizate, care execută lucrarea;
- HGR 300/2006 referitor la cerințe minime de securitate și sănătate în muncă pentru șantierele temporare sau mobile;
- PE 106/2003 " Normativ pentru proiectarea și executarea liniilor electrice aeriene de joasă tensiune";
- 3.RE-123-88 – Instrucțiuni de exploatare și întreținere a instalațiilor de legare la pământ (republicate în 1995);
- Norme de prevenire, stingere și dotare împotriva incendiilor în ramura Energiei Electrice și Termice PE 009/93 și DGPSI 003/2000.

La toate punctele de lucru aflate în apropierea instalațiilor electrice sub tensiune, se vor respecta indicațiile date de personalul de exploatare odată cu eliberarea Autorizației de Lucru.

Lucrările propuse se vor efectua cu scoaterea de sub tensiune a instalațiilor de 0,4 kV existente. Nu este necesară eliberarea de norme sau instrucțiuni noi de securitate a muncii.

Recepția lucrărilor executate în instalații ori recepția echipamentelor electrice noi sau după reparații și punerea lor în funcțiune, trebuie realizată numai după ce s-a constatat că s-au respectat prevederile normelor de securitate a muncii. Constatarea va fi consemnată distinct în procesul verbal de recepție, sub semnătura beneficiarului.

Delimitarea instalațiilor

Delimitarea instalațiilor din punct de vedere al proprietății, între S.C. Delgaz Grid S.A. – C.O.R.E. Suceava și consumator, se va face la nivelul bornelor de ieșire (spre consumator) din întrerupător automat tetrapolar j.t., montat în BMPM propus (pe stâlpul proiectat).

Măsurarea energiei electrice

Se va demonta contorul monofazat existent din TDI. Se va monta contor electronic monofazat de energie electrică pentru energie activă și reactivă consumată și debitată, cu

SC TSA SERV SRL Gura Humorului	Branșament electric monofazat aerian
	Faza: DTAC
	Alimentare cu energie electrică - Locuința-scoatere, contor la limita de proprietate pentru SIMIUSCA Maria, Loc. Capu Codrului, Com. Păltinoasa, str. Capu Codrului, nr. 21A, jud. Suceava

posibilitatea înregistrării puterii maxime, clasa de precizie B sau mai mică, în montaj direct, cu $I_b/I_{max} = 60A$, $U_n = 230V$. Contorul va fi montat conform specificațiilor S.C. DELGAZ GRID SA, în blocul de măsură și protecție monofazat (BMPM) amplasat pe stalpul proiectat la limita de proprietate. Contorul și toate elementele componente ale grupului de măsurare vor avea posibilitatea sigilării împotriva intervențiilor neautorizate.

3.5. Caracteristicile amplasamentului

Conform P100/2006 amplasamentul lucrării se încadrează în zona seismică E cu $T_c = 0,7 \text{ sec.}$ și $K_s = 0,12$.

Clima și fenomenele naturale specifice zonei.

Încărcări date de vânt: conform S.T.A.S. 10101/20-90 — amplasament în zona "B";

Încărcări date de zăpadă: conform S.F.A.S. 10101/21—92 — amplasament în zona "C";

Încadrarea zonei în gradul de poluare și al indicelui kronokeraunic.

Instalațiile electrice proiectate vor fi amplasate în zona a II a de poluare și în zona „C”, conform indicelui cronokeraunic — conform NTE 001/2003 “Normativ privind alegerea izolației, coordonarea izolației și protecția instalațiilor electroenergetice în privirea supratensiunilor”.

Caracteristica zonei din punct de vedere climato-meteorologic.

Rețelele electrice proiectate sunt amplasate în zona meteorologică „C”, conform NTE 003/04/00 „Normativ pentru construcția liniilor aeriene de energie electrică cu tensiuni peste 1000V”.

3.6. Trasarea lucrărilor

Beneficiarul și executantul lucrării vor aduce la cunoștință proiectantului, care este data începerii lucrărilor, pentru ca, în conformitate cu prevederile legale, acesta să poată urmări modul de respectare a prevederilor documentației.

4. SUPRAFEȚE DE TEREN OCUPATE

4.1. Regimul juridic

Pentru realizarea lucrărilor de execuție a branșamentului electric monofazat, conform **ATR nr. 1005222372/24.06.2023** este necesară ocuparea definitivă de suprafețe de teren.

5. NORME DE SECURITATE ȘI SĂNĂTATE ÎN MUNCĂ

Nu este necesară elaborarea de N.S.S.M. noi.

Lucrările proiectate nu necesită tehnologii deosebite și respectă N.S.S.M în vigoare.

La elaborarea documentației s-au avut în vedere următoarele norme:

- IPSSM-02-DEL — Instrucțiuni proprii de securitate și sănătate pentru distribuția energiei electrice;
- Legea Securității și Sănătății în Muncă nr. 319/2006 publicată în M.O. nr. 646/06.07.2006,
- H.G. 1245/2006 - Nomenclator pentru aplicarea Legii 319/2006;
- H.G. 300/2.03.2006, privind cerințele minime de securitate și sănătate pentru șantierele temporare sau mobile;
- H.G. 955/08.09.2010 — Completări și modificări la Legea 319/2006;

SC TSA SERV SRL Gura Humorului	Branșament electric monofazat aerian
	Faza: DTAC
	Alimentare cu energie electrică - Locuința-scoatere contor la limita de proprietate pentru SIMIUSCA Maria, Loc. Capu Codrului, Com. Păltinoasa, str. Capu Codrului, nr. 21A, jud. Suceava

- Hotărâre nr. 1091/2006 — privind cerințele minime de securitate și sănătate pentru locul de muncă;
- Hotărâre 1048/2006 privind cerințele minime de securitate și sănătate pentru utilizarea de către lucrători a EIP la locul de muncă;
- H.G. 1022/10.09.2002 privind regimul produselor și lucrărilor care pot pune în pericol viața, sănătatea, securitatea muncii și protecția mediului;
- IP-SSM proprii ale S.C. TSA SERV S.R.L. — Gura Humorului, privitoare la securitatea muncii la utilizarea energiei electrice în medii normale.
- I P SSM-33 (EE) - Instrucțiune proprie de securitate și sănătate în muncă pentru semnalizarea de securitate și/sau sănătate a instalațiilor electrice a Delgaz Grid S.A.;
- H.G.nr.115/2004 privind stabilirea cerințelor de securitate ale echipamentelor individuale de protecție și a condițiilor pentru introducerea lor pe piață;
- H.G. 809/14.07.2005 pt modificarea H.G.nr.115/2004 privind stabilirea cerințelor esențiale de sănătate și securitate ale echipamentelor individuale de protecție și a condițiilor de introducerea lor pe piață;
- H.G. 1146/30.08.2006 - Privind si cerințele minime de securitate și sănătate pentru utilizarea în muncă de către lucrători a echipamentelor de muncă;
- NTE 002/03/00 — Normativ de încercări și măsurări la echipamentele electrice;
- IP-SSM al unității specializate, autorizate, care execută lucrarea;
- Norme de prevenire, stingere și dotare împotriva incendiilor în ramura Energiei electrice și Termite PE 009/93 și DGPSI 003/2000.

Lucrările propuse se vor efectua cu scoaterea de sub tensiune a rețelei electrice aeriene j.t. existentă (plecarea nr. 2 a PTA nr. 2 Păltinoasa).

La toate punctele de lucru aflate în apropierea instalațiilor electrice sub tensiune, se vor respecta indicațiile date de personalul de exploatare odată cu eliberarea Autorizației de Lucru.

5.2. Măsurile de securitate și sănătate în muncă la executarea și racordarea instalațiilor propuse

Lucrările se vor executa în strictă conformitate cu prevederile normelor, normativelor și legilor precizate la pct. 5.1.

Înainte de începerea lucrărilor de va încheia o convenție de lucrări între unitatea de construcții montaj și C.O.R.E. Suceava.

1) Lucrările de montare a fascicolului de conductoare tip NFA2X 16+25 mmp de racordare a acestui fascicol la LEA j .t. proiectată pe borna SE4 nr. FN se vor realiza cu scoaterea de sub tensiune a plecării j.t. nr. 2 a PTA nr. 5 Capu Codului, prin scoaterea siguranțelor fuzibile, tip MPR aferente acestei plecări j.t. În locul siguranțelor MPR care au fost scoase, în vederea creării condițiilor de securitate pentru racordarea noului branșament la LEA j.t. existentă, se vor monta mânere electroizolante, însoțite de indicatoare de securitate având inscripția „NU ÎNCHIDE! SE LUCREAZĂ”.

2) Identificarea instalației (sau a unei părți din ea) la care se va lucra, se va face prin confruntarea cu dispunerea în teren a tuturor planșelor anexate și se va realiza de către admitent împreună cu șeful de lucrare.

3) Verificarea lipsei tensiunii în vederea legării la pământ și în scurtcircuit se va face la toate fazele instalațiilor, inclusiv pe nul, cu ajutorul aparatelor portabile de măsură a tensiunii sau cu ajutorul detectoarelor de tensiune.

SC TSA SERV SRL	Bransament electric monofazat acrian
Gura Humorului	Faza: DTAC
	Alimentare cu energie electrică - Locuința-scoatere contor la limita de proprietate pentru SIMIUSCA Maria, Loc. Capu Codrului, Com. Păltinoasa, str. Capu Codrului, nr. 21A, jud. Suceava

Legarea la pământ și în scurtcircuit se va realiza la toate fazele instalației, precum și pe conductorul de nul al liniilor electrice de joasă tensiune, prin montarea scirtcircuitoarelor.

4) Delimitarea materială a zonei de lucru se va realiza prin îngrădiri provizorii mobile. Intreruperea tensiunii, separarea vizibilă, legarea instalației la pământ și în scurtcircuit, delimitarea materială a zonei de lucru, se vor face în strictă conformitate cu autorizațiile de lucru emise de Delgaz Grid S.A. — C.O.R.E. Suceava, potrivit schemei de funcționare la data execuției lucrării.

Aceste operații se vor executa cu respectarea strictă a prevederilor IP SSM-33 (EE) - Instrucțiune proprie de securitate și sănătate în muncă pentru semnalizarea de securitate și/sau sănătatea instalațiilor electrice ale S.C. Delgaz Grid S.A.;

Persoanele care execută lucrările de scoatere de sub tensiune a instalațiilor (separarea electrică, verificarea lipsei tensiunii, legarea la pământ și în scurtcircuit) trebuie să utilizeze după caz, următoarele mijloace individuale de protecție: cască de protecție a capului cu vizieră de protecție a feței, salopetă termorezistentă, mănuși electroizolante, încălțăminte electroizolantă.

Se vor lua toate măsurile tehnice de asigurare împotriva accidentelor de natură neelectrică.

Proiectarea instalațiilor s-a făcut în conformitate cu prevederile Legii nr. 307/2006, privind apărarea împotriva incendiilor.

Executarea lucrărilor se va contracta cu o firmă prestatoare de servicii, atestată de ANRE București, pentru rețele de medie tensiune și joasă tensiune.

5.3. Măsuri de securitate și sănătate în muncă la punerea în funcțiune și exploatare de probă.

Pe întreaga perioadă de punere în funcțiune și exploatare de probă se întocmește de către beneficiar și constructor un grafic desfășurator pe părți ale lucrărilor energetice cu precizarea operațiunilor, măsurilor de protecția muncii și probelor necesare.

Punerea în funcțiune a instalațiilor proiectate se va face după verificările corespunzătoare, răspunzător de respectarea SMM fiind personalul de execuție și exploatare însărcinat în acest scop.

5.4. Măsuri de securitate și sănătate în muncă pentru perioada de exploatare a instalațiilor

Exploatarea și întreținerea instalațiilor electrice proiectate se vor executa în conformitate cu următoarele instrucțiuni:

- 3.RE-123-88 - Instrucțiuni de exploatare și întreținere a instalațiilor de legare la pământ (republicate în 1995).
- PE 116/1994 - Normativ de încercări și măsurători la echipamente și instalații electrice.
- 3.1.RE-I 136/84 - Instrucțiuni tehnologice privind depistarea defectelor pe cabluri de medie și joasă tensiune.

Organele de exploatare vor verifica dacă măsurile de protecția muncii prevăzute în proiect sunt realizate în totalitate.

SC TSA SERV SRL Gura Humorului	Branșament electric monofazat aerian
	Faza: DTAC
	Alimentare cu energie electrică - Locuința-scoater contor la limita de proprietate pentru SIMIUSCA Maria, Loc. Capu Codrului, Com. Păltinoasa, str. Capu Codrului, nr. 21A, jud. Suceava

La racordare, la punerea în funcție, la exploatarea de probă și la exploatarea instalațiilor, se va respecta IP-SSM DEE 02 a DEGR.

5.5. Încadrarea în normele aferente situațiilor de urgență

Proiectarea instalațiilor s-a făcut în conformitate cu cerințele normativelor PSI în vigoare, specifice ramurii energiei electrice și termice, și anume:

- Normelor generate de prevenire și stingere a incendiilor, aprobate prin Legea nr. 007 din 12 iulie 2006 privind apărarea împotriva incendiilor;

Principala măsură constă în respectarea distanțelor normate între instalațiile proiectate și instalațiile/construcțiile existente în zonă.

6. MĂSURI DE ASIGURAREA CALITĂȚII ȘI PROTECȚIA MEDIULUI

6.1. Măsuri de asigurarea calității

Execuția se va face numai cu furnizorii atestați S.C. DELGAZ GRID S.A. și ANRE (existenți în listele de furnizori de la DELGAZ GRID S.A.).

Materialele încorporate vor cuprinde în documentația tehnică însoțitoare, următoarele:

- certificate și declarații de conformitate;
- autorizații de comercializare;
- specificații tehnice privind funcționarea, montajul și utilizarea echipamentelor.

În activitatea de proiectare și execuție S.C. TSA SERV S.R.L. se respectă -Procedurile sistemului de management integrat calitate-mediu în conformitate cu SR EN ISO 9001/2001 și SR EN ISO 14001/2005.

Echipamentele folosite la lucrare trebuie să respecte prevederile din H.G. nr. 1337 din 14.02.2000. Toate materialele și echipamentele utilizate la lucrare, vor respecta prevederile strategiei Delgaz Grid S.A. în acest sens.

6.2. Măsuri pentru protecția mediului înconjurător

Instalațiile proiectate nu sunt poluante și nu impun luarea de măsuri speciale pentru protecția mediului înconjurător.

Se vor respecta următoarele prevederi legislative de mediu:

- Ordonanța de urgență nr I 95/22.12.2005 privind Legea Protecției Mediului;
- Legea apelor nr. 107/1996, modificată și completată prin Legea 310/2004;
- Legea 211/2011 ;
- H.G. 856/2002 privind evidența gestionării deșeurilor și pentru aprobarea listei cuprinzând deșeurile, inclusiv deșeurile periculoase;
- O.U. nr. 16 din 26 ianuarie 2001 privind gestionarea deșeurilor industriale reciclabile, aprobată și completată prin Legea nr. 465 din 18 iulie 2001 ;
- H.G. 349/2005 privind depozitarea deșeurilor și ordinul MMGA 757/2004 pentru aprobarea Normativului tehnic privind depozitarea deșeurilor;
- H.G. 62 I /2005 privind gestionarea ambalajelor și deșeurilor de ambalaje.
- H.G. 448/2005 privind deșeurile de echipamente electrice și electronice;
- O.G. nr. 243/2000 - privind protecția atmosferei, aprobată prin Legea 655/20.11.2001.

Constructorul are obligația să achiziționeze materialele utilizate (ulei, vopsele, diluanți) cu documentele de însoțire în care se precizează de către producător dacă se utilizează substanțe și preparate chimice periculoase în condițiile prevăzute de legislație.

SC TSA SERV SRL Gura Humorului	Branșament electric monofazat aerian
	Faza: DTAC
	Alimentare cu energie electrică - Locuința-scoatere contor la limita de proprietate pentru SIMIUSCA Maria, Loc. Capu Codrului, Com. Păltinoasa, str. Capu Codrului, nr. 21A, jud. Suceava

Pentru această categorie de produse se va solicita fișa tehnică de securitate, în conformitate cu H.G. 200/2000, modificată și completată prin Legea nr. 324/10.11.2005, referitoare la clasificarea, etichetarea și ambalarea substanțelor și preparatelor chimice periculoase, fișa care trebuie să conțină toate informațiile necesare pentru a asigura protecția omului și a indiciului înconjurător.

Deșeurile rezultate în urma executării lucrării se vor prelua de către constructor urmându-se a se trata conform prevederilor legislative enumerate mai sus, precum și a cerințelor beneficiarului de lucrare referitor la protecția mediului.

Constructorul are obligația de a reda terenul în starea și condițiile inițiale.

Instalația electrică propusă (branșamentul monofazat aerian) nu afectează mediul înconjurător.

9. DIVERSE

Lucrările energetice propuse se vor executa cu respectarea prescripțiilor, normativelor, fișelor tehnologice în vigoare, executantul fiind obligat să anunțe organele de exploatare și proiectantul înainte de începerea lucrărilor.

Constructorul are obligația să aducă la cunoștința proiectantului orice nepotrivire între proiect și condițiile din teren, sau obiecțiuni, pentru a se trece la remedierea lor.

Executantul răspunde de realizarea lucrărilor de construcții în condiții ce asigură evitarea accidentelor de muncă și a îmbolnăvirilor profesionale.

Constructorul este obligat să respecte:

- Legea Securității și Sănătății în Muncă nr. 319/2006 publicate în M.O. nr. 646 din 06.07.2006;
- H.G. 1425 / 2006 „Norme pentru aplicarea Legii 319/2006”;
- H.G. 955 / 08.09.2010 — Completări și modificări la Legea 319/2006;
- să analizeze documentația tehnică de execuție din punct de vedere al securității muncii și dacă este cazul să facă obiecțiuni solicitând proiectantului modificările necesare conform prevederilor legale;
- să aplice prevederile cuprinse în legislație și normele specifice de securitate și sănătate în muncă precum și prescripțiile din documentele tehnice privind executarea lucrărilor de bază, de serviciu și auxiliare, necesare realizării construcțiilor.
- să execute toate lucrările prevăzute în documentațiile tehnice în scopul realizării unei exploatare ulterioare a lucrărilor de construcții — montaj în condiții specifice de securitate a muncii și să sesizeze beneficiarul sau proiectantul că măsurile propuse sunt insuficiente sau necorespunzătoare, să facă propuneri de soluționare și să solicite acestora aprobările necesare.
- să solicite beneficiarului ca proiectantul să acorde asistență tehnică în vederea realizării problemelor specifice de securitatea în muncă în cazuri deosebite apărute în executarea lucrărilor de construcții ;
- să remedieze toate deficiențele constatate cu ocazia efectuării probelor precum și cele constructive la recepția lucrărilor de construcții.

În funcție de programul de control al calității, constructorul este obligat să solicite prezența proiectantului la fazele înscrise în el. Data începerii lucrărilor va fi anunțată tuturor unităților care au emis acordurile și avizele.

Executantul lucrărilor va prezenta la recepția lucrării documentele care să ateste că deșeurile rezultate (pământ, moloz, etc.) au fost depozitate conform prevederilor legale.

Se vor respecta cerințele de calitate conform strategiei S.C. Delgaz Grid S.A.

Lucrările din documentație vor fi executate cu materialele corespunzătoare numai de către furnizorii de servicii atestați.

SC TSA SERV SRL Gura Humorului	Branșament electric monofazat aerian
	Faza: DTAC
	Alimentare cu energie electrică - Locuința-scoatere contor la limita de proprietate pentru SIMIUSCA Maria, Loc. Capu Codrului, Com. Pălinoasa, str. Capu Codrului, nr. 21A, jud. Suceava

Echipamentele folosite în lucrare trebuie să respecte prevederile O.G. nr. 20/2010 privind stabilirea unor măsuri pentru aplicarea unitară a legislației Uniunii Europene care armonizează condițiile de comercializare a produselor: H.G.567/2002 și HGR 457/2003 privind asigurarea securității utilizatorilor de echipamente electrice de joasă tensiune: HGR 1022/10.09.2002 privind regimul produselor și serviciilor care pot pune în pericol viața, sănătatea, securitatea muncii și protecția mediului.

Realizarea inscripțiilor de identificare, avertizare și semnalizare se va face conform IP-SSM 33 (EE) al DEGR și H.G. 971/2006.

Proiectantul garantează prin proiect eficiența măsurilor de securitate a muncii corespunzătoare normelor și legislației de Securitate a muncii. Recepția și racordarea la rețea a instalației electrice proiectată și executată, este condiționată de declarația de conformitate și a garanției elaborată pentru lucrările executate, conform proiectului și anexate documentației PIF de către constructor.

Întocmit,

Ing. Țăranu Georgeta



APPROVED FOR SIGNATURE OF THE
DIRECTOR OF THE BUREAU OF LAND MANAGEMENT
ON BEHALF OF THE SECRETARY OF THE INTERIOR
MAY 14 2013

